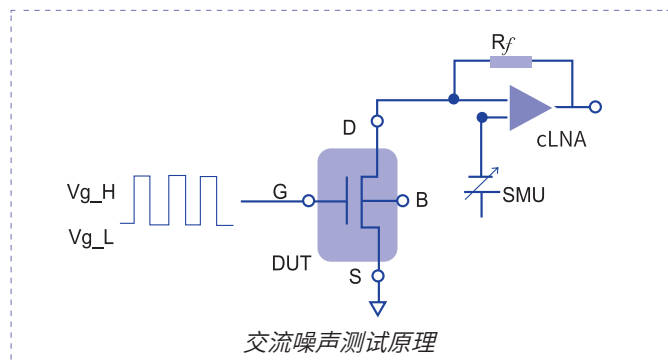


交流动态噪声测试系统

产品简介

近年来，动态信号激励偏置条件下的半导体器件研究已经成为一个全新的热门领域。概伦电子一直致力于进行产品研发和技术突破，现推出业界第一套商用级动态交流噪声测试系统 9812AC，为探索半导体研究新领域提供了一个全新的专业工具。

9812AC 可广泛应用于半导体代工厂、IDM 公司和学术机构。其硬件系统包含生成大范围的动态偏置信号单元、信号滤波单元、监测偏置信号质量单元，以及低噪声放大信号单元等，可确保动态噪声信号的准确量测。此外，9812AC 还配备专业的测试控制软件 NoiseProPlus，以方便用户轻松设置和执行测试任务。



产品优势

- 首款商用级低频动态交流噪声测试系统
- 采用精密的系统设计，可确保测试输出的准确性
- 配备尖端技术和算法，支持系统处理各种应用
- 界面化控制软件，可轻松执行测试任务

产品应用

- 工艺研究与开发
- 电路设计制程 / 器件评估
- 开关偏置条件下的器件机理研究
- 交流 RTN 特性表征和研究

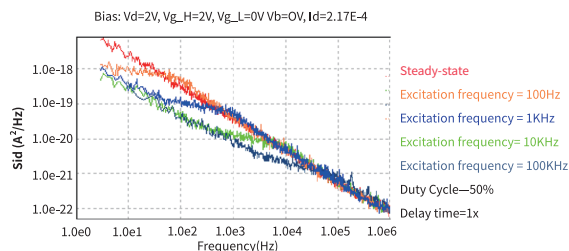


技术规格

- 激励信号频率：10Hz-100KHz
- 放大器：AC.3K cLNA 和 AC.30K cLNA
- 带宽：
 - AC.3K cLNA：<3Hz-1MHz, 最小输入参考噪声 3.5pA/(@5KHz)
 - AC.30K cLNA：3Hz-300KHz, 最小输入参考噪声 1pA/(@5KHz)
- 激励信号占空比：1/8, 2/8, 3/8, 4/8, 5/8, 6/8, 7/8 和 8/8
- 延迟：
 - 6.25%, 12.5%, 18.75%, 25%, 31.25%, 37.5%, 43.75%, 50%

应用实例

不同频率下的交流噪声测试结果



不同占空比下的交流噪声测试结果

